

ZOSTAVA MOTORA A SYSTÉMU TRANSAXLE

DEMONTÁŽ EE8A1C85

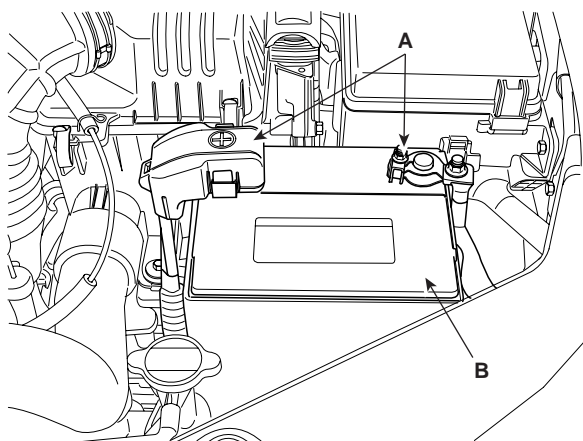
! UPOZORNENIE

- Použite kryty nárazníkov, aby ste zabránili poškodeniu natretých povrchov.
- Aby ste zabránili poškodeniu, opatrne odpojte konektory kabeláže pri súčasnom držaní časti konektora.

📖 POZNÁMKA

- Označte všetky káble a hadice, aby ste sa vyhli ich nesprávnemu zapojeniu.

1. Odpojte svorky (A) od batérie a vyberte batériu.

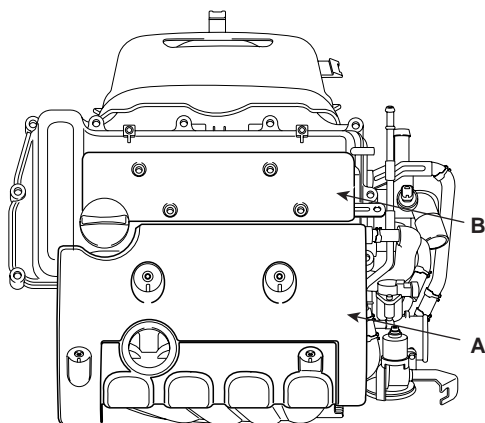


SHDEM6001D

2. Vyberte kryt motora (A).

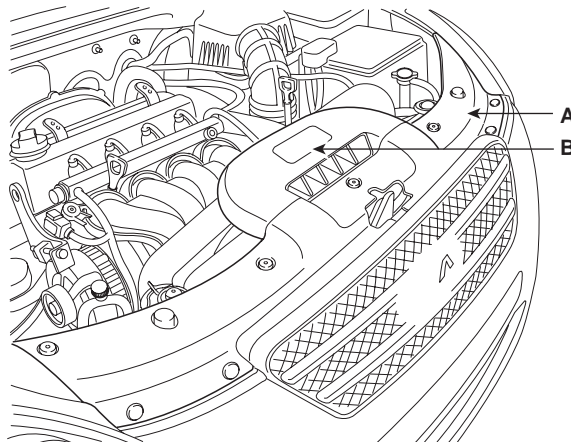
Uťahovací moment:

7,8 ~ 11,8 N.m (0,8 ~ 1,2 kgf.m, 5,8 ~ 8,7 lb-ft)



SEDEM7301L

3. Demontujte horný kryt predného nárazníka (A) a vzduchové potrubie (B).



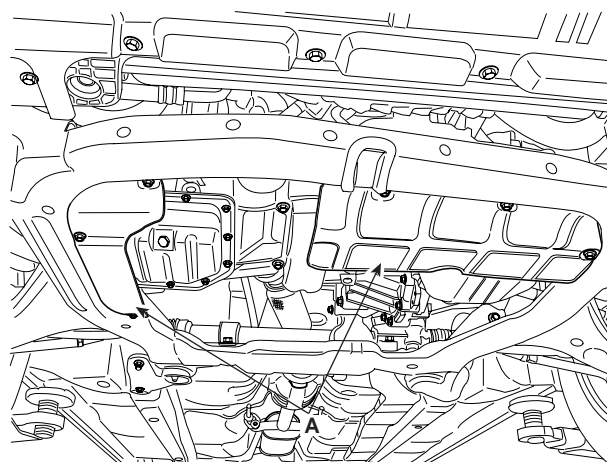
SEDEM7001L

4. Odstráňte uzáver chladiča, aby ste urýchlili vypúšťanie.

5. Vyberte spodný kryt (A).

Uťahovací moment:

8,8 ~ 10,8 N.m (0,9 ~ 1,1 kgf.m, 6,5 ~ 8,0 lb-ft)



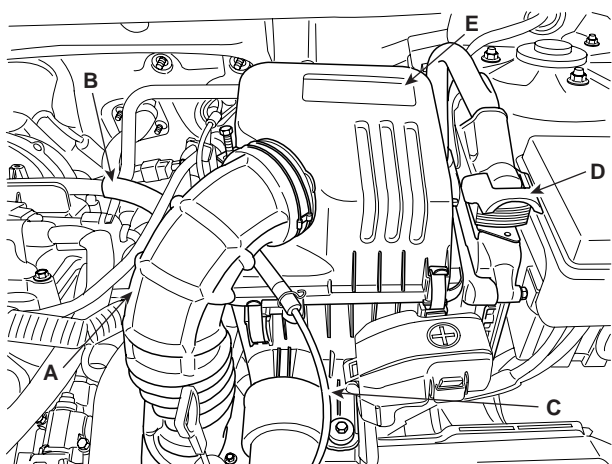
SHDEM6003D

6. Uvoľnite vypúšťaciu zátku chladiča a vypustite chladiacu kvapalinu motora.

7. Vyberte montážnu skupinu vzduchového filtra.
- 1) Odpojte hadicu vzduchového filtra (A) a odvzdušňovaciu hadicu (B).
 - 2) Odpojte kábel akcelarátoru (C) od vzduchového filtra.
 - 3) Odpojte konektory PCM (D).
 - 4) Vyberte montážnu skupinu vzduchového filtra (E).

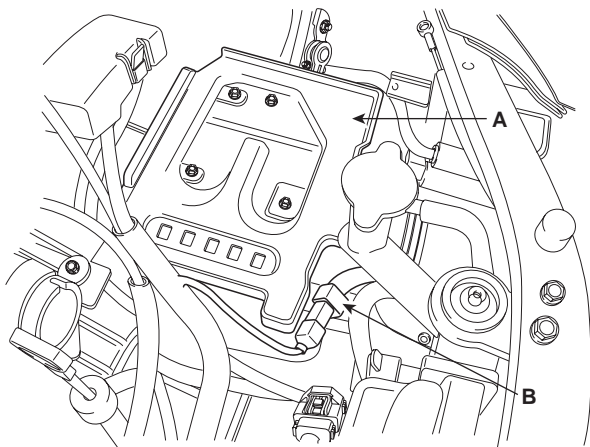
Uťahovací moment:

7,8 ~ 9,8 N.m (0,8 ~ 1,0 kgf.m, 5,8 ~ 7,2 lb-ft)



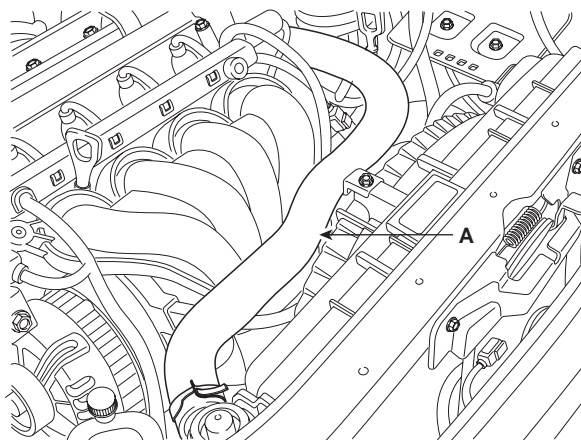
SHDEM6004D

8. Vyberte podstavec batérie (A) a odpojte predný konektor (B).

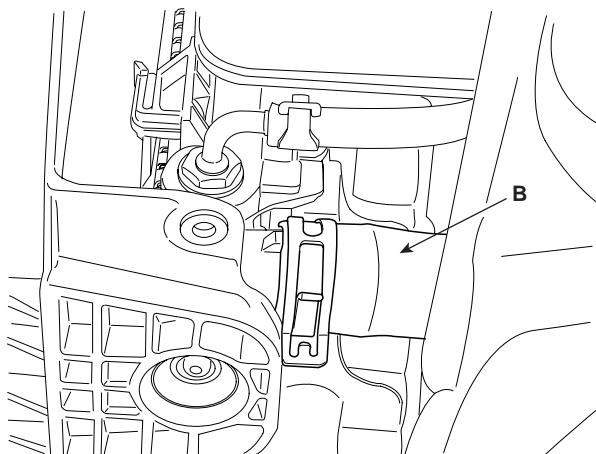


SEDEM7002L

9. Vyberte hornú hadicu chladiča (A) a dolnú hadicu chladiča (B).



SEDEM7003L

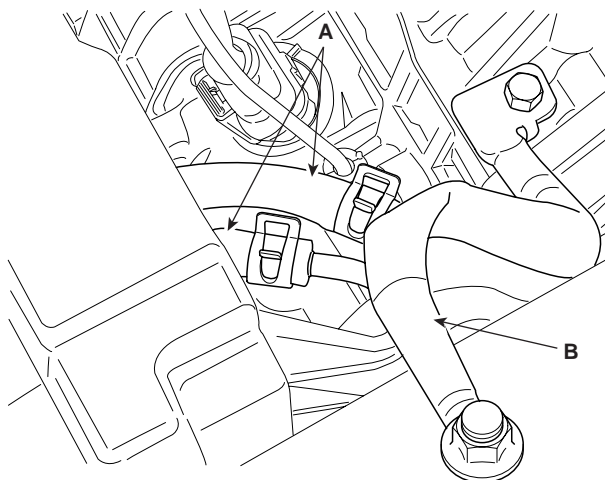


SHDEM6008D

10. Vyberte hadice chladiča oleja ATF (A) a uzemňovací kábel systému Transaxle (B).

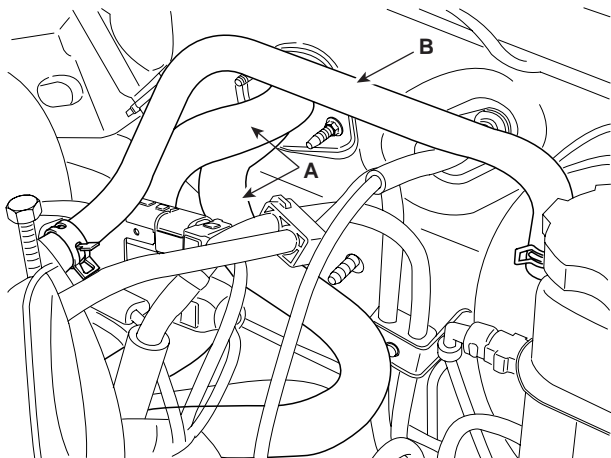
Uťahovací moment:

9,8 ~ 11,8 N.m (1,0 ~ 1,2 kgf.m, 7,2 ~ 8,7 lb-ft)



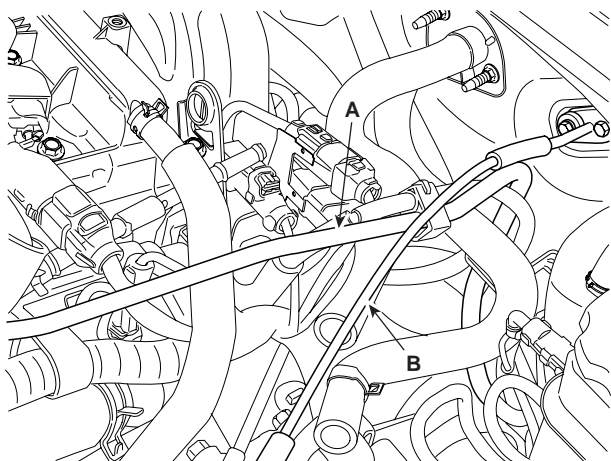
SHDEM6011D

11. Vyberte vykurovacie hadice (A) a hadicu posilňovača bŕzd (B).



SHDEM6012D

12. Vyberte palivovú hadicu (A) a kábel akceleračora (B).



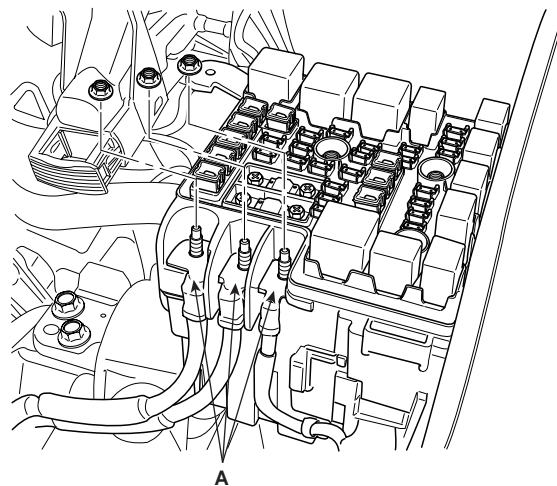
SHDEM6013D

13. Odstráňte kryt skrinky s poistkami.

14. Odpojte svorky (A) od skrinky s poistkami.

Uťahovací moment:

9,8 ~ 11,8 N.m (1,0 ~ 1,2 kgf.m, 7,2 ~ 8,7 lb-ft)

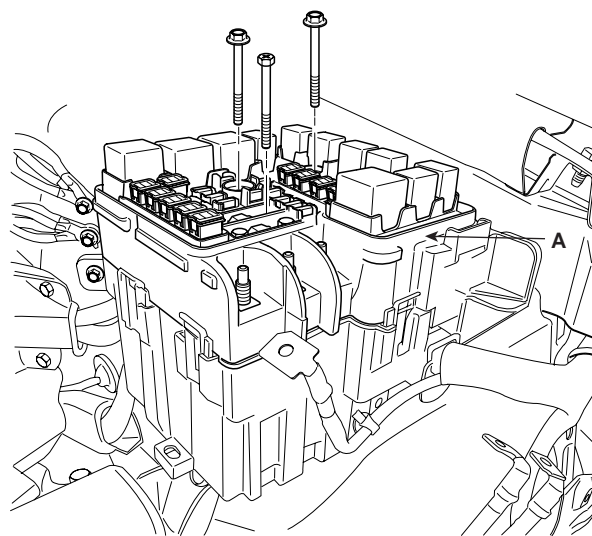


SHDEM6006D

15. Po odskrutkovaní skrutiek vyberte montážnu skupinu relé a poistiek (A).

Uťahovací moment:

9,8 ~ 11,8 N.m (1,0 ~ 1,2 kgf.m, 7,2 ~ 8,7 lb-ft)



SHDEM6009D